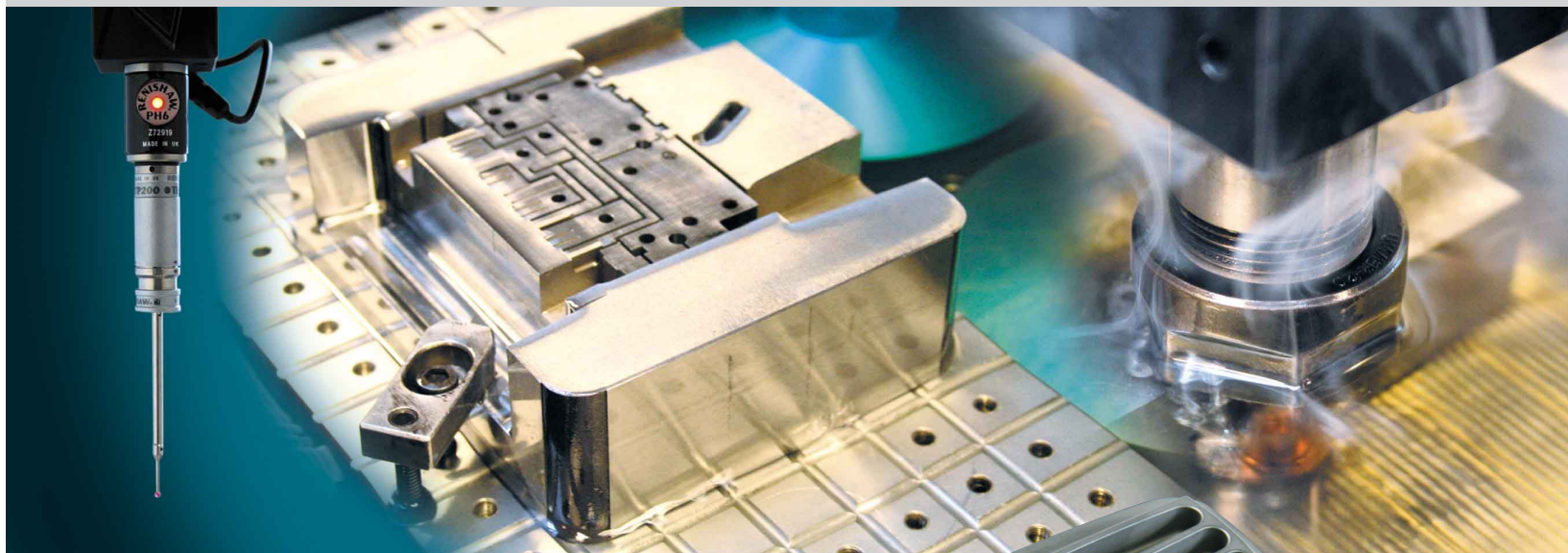
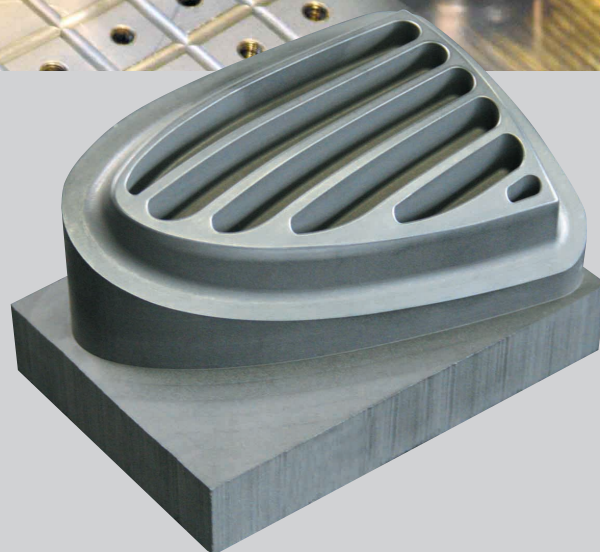




Ihr Partner für Einzelteil- und Kleinserienfertigung.



CNC-Fräsen
HSC-Fräsen
Draht- und Senkerodieren
Schleifen



kompetent
präzise
wirtschaftlich
schnell



Prämatec
-Präzisionsteile aus Stahl-



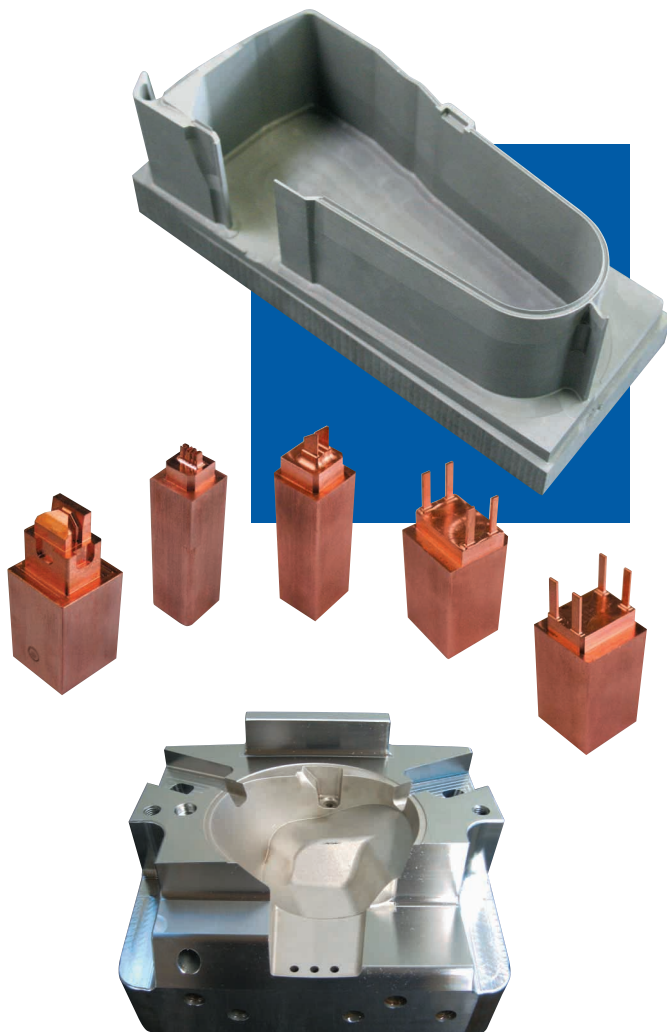
Prämatec

-Präzisionsteile aus Stahl-



Wirtschaftlichkeit für Ihre Produktion

Prämatec und IMT sind zwei Unternehmen, die sich vorwiegend mit dem Werkzeug- und Vorrichtungsbau, dem Formenbau und der Fertigung von Einzelteilen und Kleinserien befassen. Im Vordergrund stehen Präzision, Qualität und Wirtschaftlichkeit.



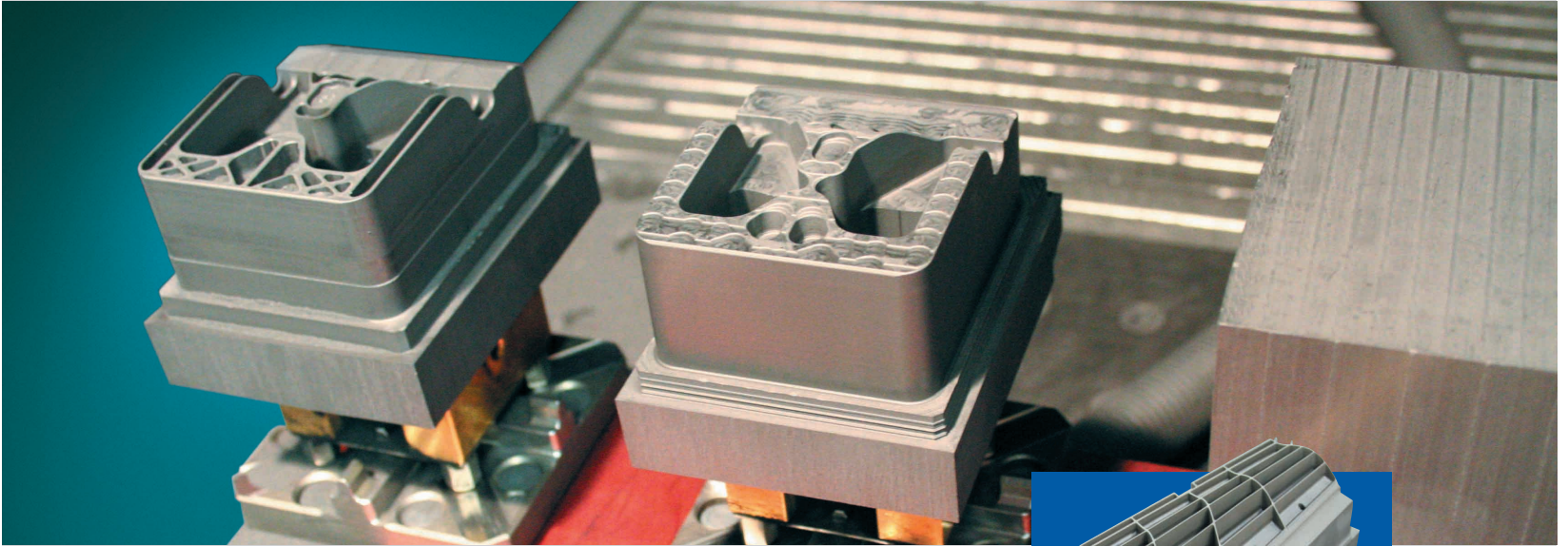
Modernste Technik für beste Qualität.

Wir fertigen nach Zeichnung und Datensatz. Als Datenschnittstellen stehen hierbei IGES, VDA, Parasolid, SAT, Step, DWG sowie DXF zur Auswahl. Wir arbeiten mit modernen 3D-CAD/CAM Programmen zur Erstellung aller Geometrien und deren Umsetzung in die jeweilige Maschinsprache.

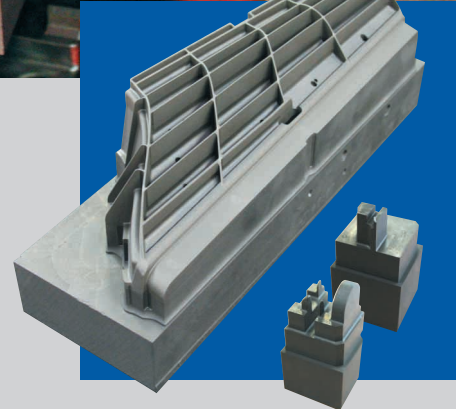
Unsere Maschinen sind auf dem neuesten Stand der Technik. Wir wissen, was die Kunden wollen: Einen kompetenten Formenbauer, einen innovativen Problemlöser und einen High-Tech-Partner mit Herz, Verstand und Zukunftsperspektiven.



Einzelteilfertigung und Kleinserien in professioneller Hand.



Flexibilität, Präzision und Controlling für alle Produkte.



Wir arbeiten mit großem Selbstbewußtsein. Wir wissen genau, was wir können und wissen genau, was unsere Technik vermag. Wir setzen in der ganzen Produktionskette zum Beispiel auf PowerGrip, ein durchgängiges Nullpunkt-Spannsystem voll von Schweizer Präzision. Dieses Spannsystem gewährleistet nicht nur höchste Genauigkeit und ein absolut wirtschaftliches Arbeiten, sondern bei weitem mehr: Sicherheit und eine beeindruckende Flexibilität während des ganzen Produktionsablaufes. Einzelteile und Kleinserien setzen wir deshalb äußerst wirtschaftlich und ungewöhnlich schnell um.

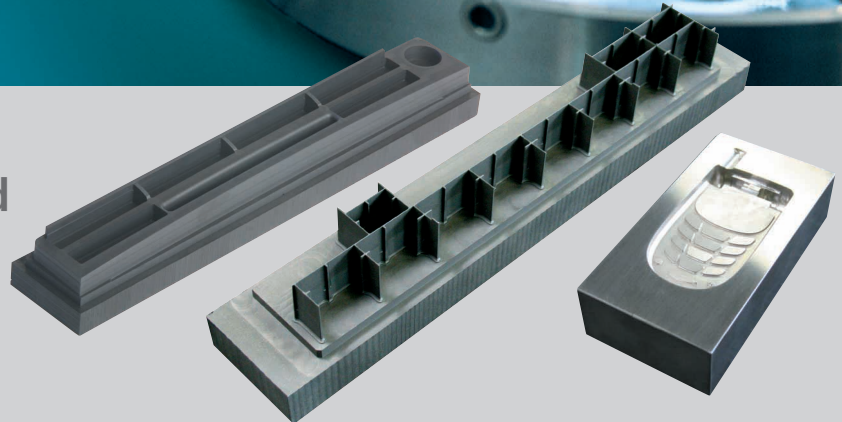
Einzelteil- und Elektrodenfertigung bzw. Kleinserien haben es immer in sich. Hier muss man in kürzerer Zeit weitaus flexibler reagieren als bei tagelang laufenden, automatisierten Großaufträgen. Die häufigen Umstellungen in der Produktion sind für uns kein Stress, wir denken positiv und sehen ihn als eine Art Produktions-Gymnastik. Das Ergebnis: Versiertheit und Sicherheit im Umgang mit Technik und Material. Unser Qualitätsmanagement kann sich sehen lassen. Wir produzieren nach DIN ISO 9001:2000, dokumentieren und archivieren lückenlos.



Unser Engagement für Ihre Leistung.



Ihr Partner mit Herz und Verstand.



Als professionell geführte Betriebe wissen wir, dass Qualität, Präzision und Wirtschaftlichkeit nicht nur durch einen modernen Maschinenpark und die entsprechende Technik getragen werden, sondern vor allem durch das Engagement der Mitarbeiter: Wir sind ein gut aufeinander abgestimmtes Team. Permanente Schulung, Weiterbildung und praxis-

gerechtes Training sind selbstverständlich. Profitieren Sie von unserem Know-How, unserer Flexibilität und unserer Leistungskraft.

Rufen Sie uns an, wir informieren Sie gerne über das ganze Spektrum Ihrer Möglichkeiten.

PRÄMATEC · Präzision in Stahl

Schützenstraße 22a · 98527 Suhl

Telefon: +49 (0) 3681 · 89 25 - 0
Telefax: +49 (0) 3681 · 89 25 - 22
E-Mail: mail@praematec.de

IMT · Innovative Metall Technologien

Edisonstraße 81 · 90431 Nürnberg

Telefon: +49 (0) 911 · 96 12 60 - 0
Telefax: +49 (0) 911 · 96 12 60 - 30
E-Mail: info@imt-fertigung.de